



ENKELE GEBRUIKSAANWIJZINGEN

- \* Bij het aansluiten van meerdere "voorversterkereenheden" zoals R 6903, R 6905, R 6913 en R 6915 op één voedingseenheid verdient het aanbeveling ontkoppelweerstand van b.v. 100 ohm in de voedingslijn op te nemen, zie fig. a.
- Indien deze methode ook wordt toegepast bij het ruis- en dreunfilter R 6913 dient een extra electrolytische condensator (C) aangebracht te worden, tussen de plus- en de min aansluiting op het montageplaatje van het filter. (b.v. 80  $\mu$ F 25V).
- \* Bij gebruik van een ongestabiliseerde voeding, waarop ook een eindversterker (b.v. NL 7401) is aangesloten, kan niet meer worden volstaan met deze ontkoppelweerstand. Het is dan nodig om de voedingsspanning voor het voorversterkerdeel te stabiliseren met behulp van een weerstand/zenardiode combinatie, zie fig. b. Deze combinatie komt dan in de plaats van weerstand 1 in fig. a.
- \* Sluit de "min" alleen aan op de laatste eenheid (eindversterker b.v.) en voer deze verder via de afschermingen van de leidingen tussen de eenheden.
- \* Maak slechts op één plaats een verbinding tussen de "min" en "massa" (het metalen chassis), namelijk nabij de gevoeligste ingang.
- \* Monteer de eenheden in volgorde, zo dicht mogelijk bij elkaar, in de kast of het chassis.
- \* Zorg dat in een stereoversterker de twee kanalen gelijk zijn en dat de opstelling symmetrisch is.
- \* Houd de voedingseenheid, de netschakelaar en het netsnoer zover mogelijk verwijderd van de ingangen.
- \* R 6913 en R 6915 mogen op elke voedingsspanning tussen 9 en 18 volt worden gebruikt. R 6903 en R 6905 kunnen op 9V of 18V worden ingesteld; de voedingsspanning mag dan respectievelijk 9 tot 12V en 15 tot 18V zijn.
- \* Een uitgewerkt voorbeeld van een complete stereoversterker is in fig. c. aangegeven.

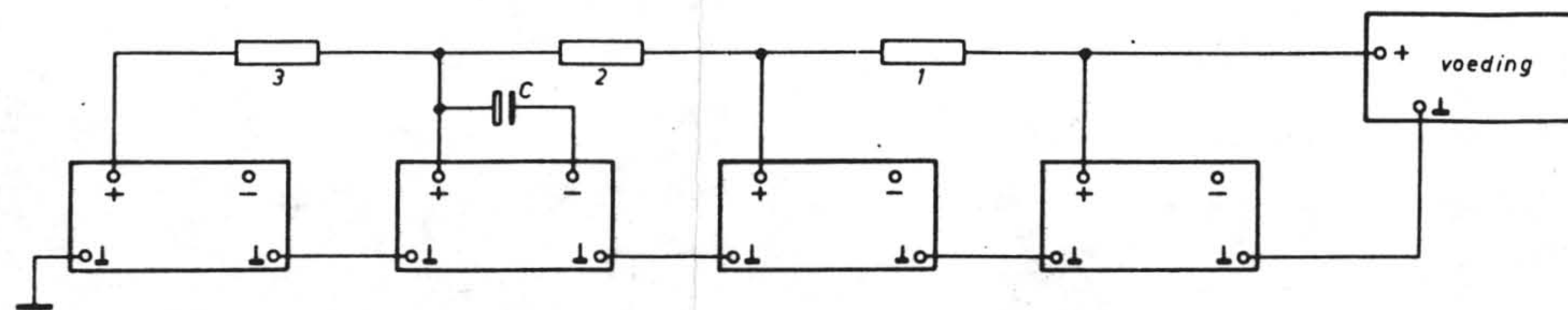


fig. a.

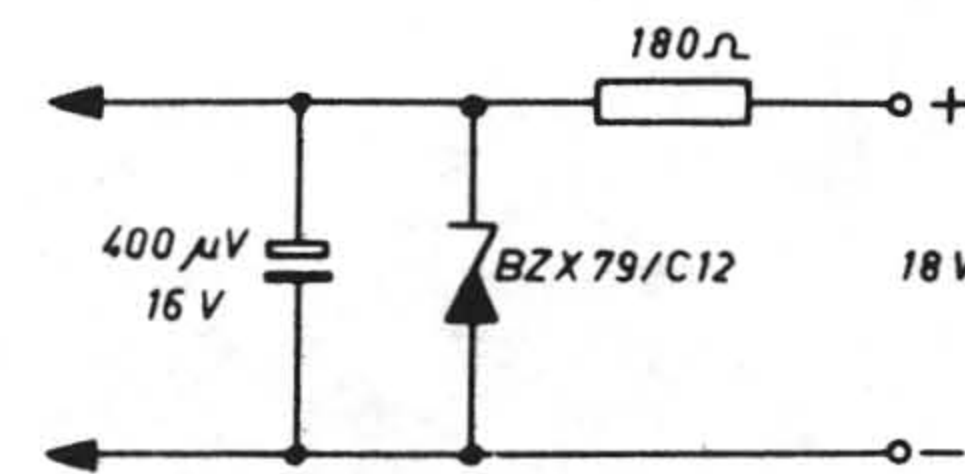


fig. b.

Met een schakelaar ( $S_1$ ) kan de versterker op mono geschakeld worden. Deze schakelaar dient tussen de ingangen van beide R 6913's te worden aangesloten.

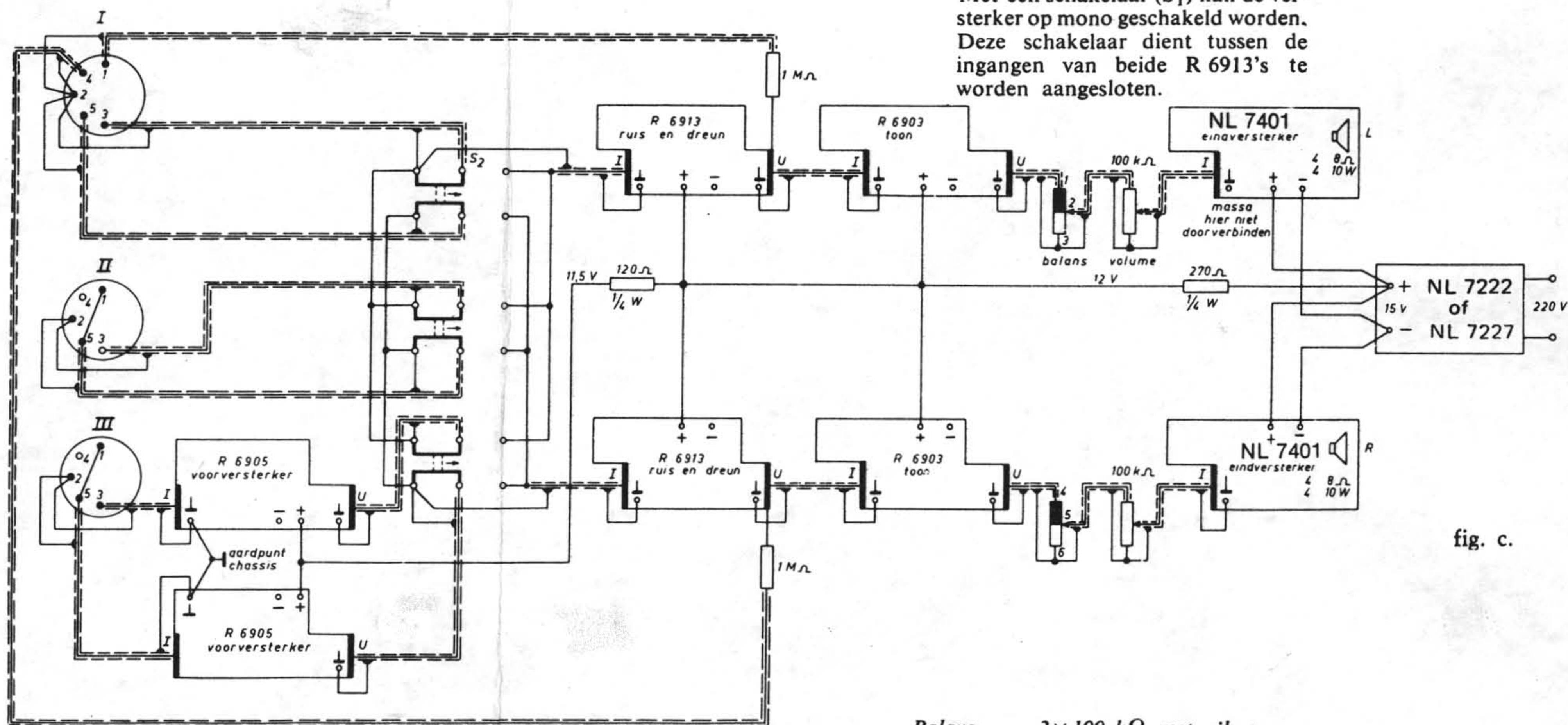
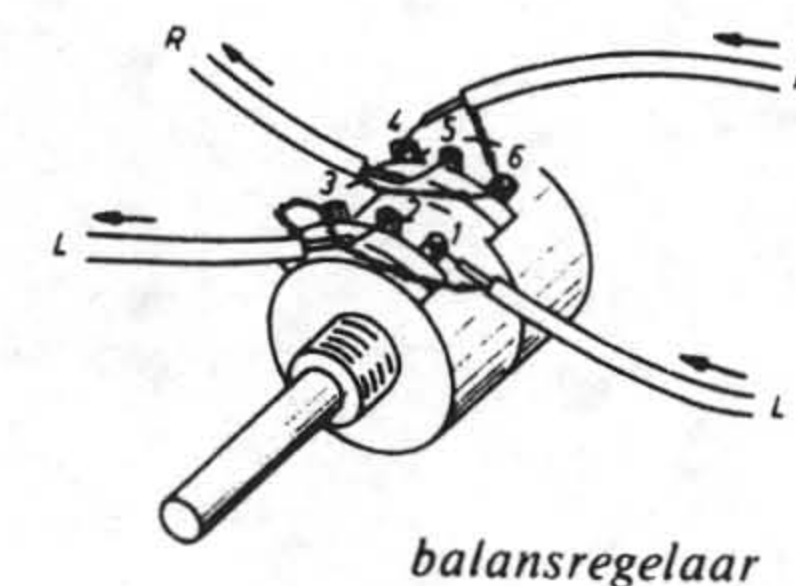


fig. c.

Complete stereoversterker, opgebouwd uit Philips onderdelenpakketten. Neem voor de met stippellijnen omgeven leidingen afgeschermd draad waarvan de mantel dient om de verschillende massapunten van de schakelingen en de potentiometers door te verbinden. Alleen aan de ingang van de linker-eindversterker is de afscherming onderbroken.

- Ingang I Bandrecorder, opname en weergave
- Ingang II Radio, afstemeenheid, keramische toonopnemer of kristaltoonopnemer
- Ingang III HiFi-keramische of magnetodynamische toonopnemer of microfoon

- Balansregelaar:  $2 \times 100 \text{ k}\Omega$  met zilverbanen, Philips type 2322 360 70792
- Sterkte-regelaar:  $2 \times 100 \text{ k}\Omega$  logaritmisch (met aftakking), Philips type 2322 360 70777
- Toonregeling:  $2 \text{ potentiometers}$ ,  $2 \times 100 \text{ k}\Omega$  lin., Philips type 2322 360 70711
- $S_1$ : stereo/monoschakelaar, enkel-polig aan-uit
- $S_2$ : drievoudige druktoetsschakelaar voor keuze van de ingang



balansregelaar